

The background of the entire page is a photograph of a modern industrial building. The building has a light blue, vertically-ribbed metal facade. Large, multi-paned glass doors are the central focus, reflecting the sky and showing a glimpse into a brightly lit interior where cars are parked. The ground in front of the building is paved with grey interlocking bricks. The overall lighting is bright and clear, suggesting a sunny day.

ATTRAKTIVA OCH HÅLLBARA LÖSNINGAR FÖR INDUSTRILOKALER

KONEs taksjutportar

HÖG KVALITET OCH HÅLLBARHET

KONEs takskjutportar är en lösning för lager, utställningslokaler, logistikcentrum och detaljhandels- och industrilokaler. Vi kan stödja dig under varje steg, från planering till installation och underhåll, under din byggnads livslängd.

KONE – DIN ENGAGERADE PARTNER

- Kunskap om hela livscykeln, som omfattar design, installation, underhåll och modernisering baserat på decennier av erfarenhet
- Vi tillhandahåller service för 500 000 dörrar och portar – och för de miljontals människor som använder dem
- Produkter av hög kvalitet (t.ex. TÜV-, ISO-godkända), byggda i enlighet med alla tillämpliga normer och lagar (EN-13241)
- Energieffektiva och moderna portar för ett brett urval av byggnadstyper
- Förebyggande underhåll som utförs av engagerade och utbildade tekniker, med snabb leverans av reservdelar
- Support tillgänglig dygnet runt, 365 dagar om året från KONE Customer Care Center



BÖRJA PLANERA DIN PORT



1 VÄLJ SKENSYSTEM

Det första steget är att välja skensystemet baserat på hur porten kommer att användas och eventuella specifika behov du har.

2 VÄLJ PANELALTERNATIV

Letar du efter paneler som ger extra isolering för krävande miljöer eller något som ger extra sikt och släpper in naturligt ljus i byggnaden? Vi har ett brett urval av alternativ att välja mellan.

3 VÄLJ TYP AV DRIVSYSTEM

Storleken på porten och manövreringsfrekvensen avgör vilken typ av drivsystem som behövs för att garantera säkert och effektivt person- och varuflöde.

4 VÄLJ SÄKERHETSALTERNATIV

Olika elektriska och mekaniska säkerhetsalternativ garanterar att din port fungerar enligt dagens standarder.

5 VÄLJ TILLVAL

Att välja en gångdörr som tillval sparar energi genom att minska användningen av huvudporten och hjälpa till att minska uppvärmnings- eller kylningsförluster från byggnaden.

RÄTT SKENSYSTEM FÖR DINA BEHOV

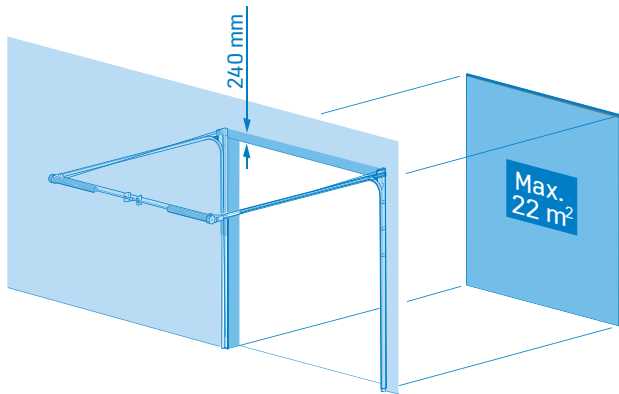
Oavsett om du bygger en ny byggnad eller moderniserar en port i en befintlig byggnad avgörs typen av skensystem du behöver av portens storlek och syfte.

Förutom storleken på porten är även öppningsfrekvensen en avgörande faktor när skensystem ska väljas. Systemet kan optimeras enligt dimensionerna på porten i fråga samt dina behov och byggnadens behov.



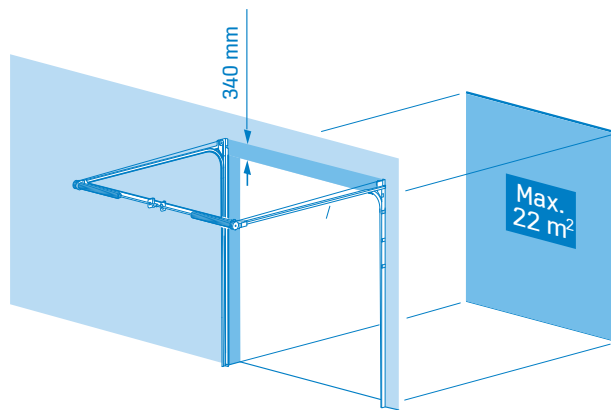
SKENSYSTEM	T240	T 340	T 450	T 400	T 400hF	T 500	T 500 hF
Utrymme i höjddled över öppningen	40 mm port = 240 mm 60 mm port = 260 mm 80 mm port = 280 mm	40 mm port = 340 mm 60 mm port = 360 mm 80 mm port = 380 mm	430 - 700 mm	700 - 4500 mm	1775- 4500 mm	CH* + 560- 600	CH* + 400
Max. portyta	22 m ²	22 m ²	50 m ²	50 m ²	20 m ²	35 m ²	20 m ²
Takvinkel	0°-15°	0°-30°	0°-30°	0°-30°	0°-30°		
Väggmonterat fjäderpaket	Nej***	Nej***	Ja	Ja	Nej**	Ja	Nej**

* CH = Fri öppningshöjd
** Monterat över skenan
*** Monterat bakom skenan



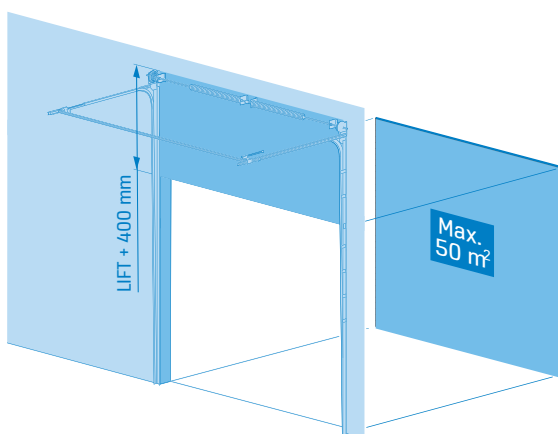
T240-SKENSYSTEM

Detta system kan även användas om utrymmet i höjddled är mindre än 240 mm. I sådana fall kommer takskjutporten att förbli synlig i den fria öppningen när porten är helt öppen.



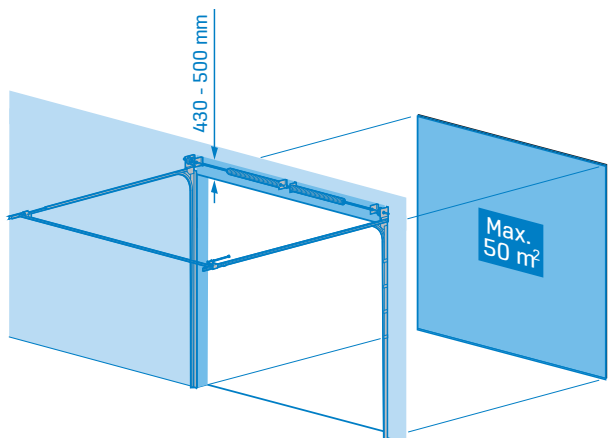
T340-SKENSYSTEM

Detta är en utmärkt lösning när det tillgängliga utrymmet i höjddled inte är lämpligt för andra skensystem, till exempel om ett glaselement finns över den fria öppningen eller väggen över öppningen är lättbetong.



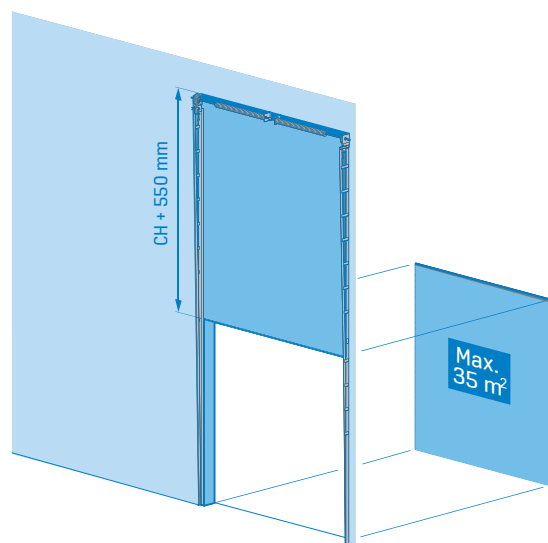
T400-SKENSYSTEM

De vertikala skenorna följer vägglinjen och svänger sedan för att ligga parallellt med taket. Fjäderpaketet är monterat på den vertikala väggen precis under taket.



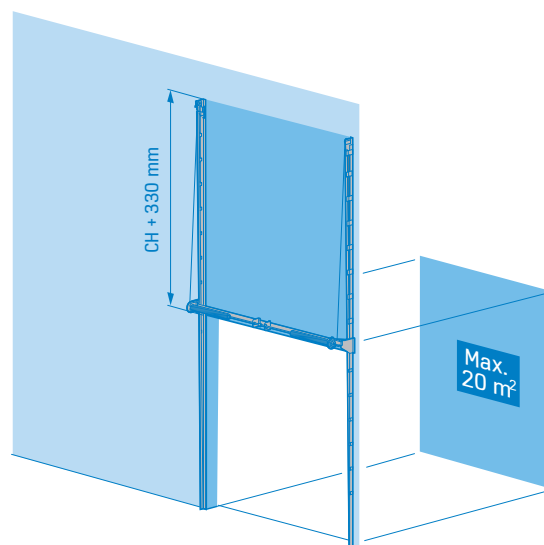
T450-SKENSYSTEM

I detta system är fjäderpaketet fäst på byggnadens vägg. Detta är det vanligaste skensystemet.



T500-SKENSYSTEM

Detta system används när det finns tillräckligt utrymme i höjddled för att takskjutporten ska öppnas vertikalt. Fjäderpaketet är fäst i väggen längst upp på skenorna.



T500HF-SKENSYSTEM

Detta system används när det finns tillräckligt utrymme i höjddled för att takskjutporten ska öppnas vertikalt. Fjäderpaketet är fäst i en monteringsanordning ungefär 500 mm över den fria öppningen. Detta system är inte lämpligt för portbredder som överskrider 4 500 mm.

VÄLJA RÄTT PORTPANELER

Panelens egenskaper spelar en viktig roll för att uppfylla kraven på porten och dina behov. Typen av miljö där porten ska installeras avgör de optimala egenskaperna för din port.

ISOLERINGSKRAV

Det första som bör beaktas är normalt isoleringskraven, eftersom tjockare portar ger bättre ljud- och värmeisolering för att minimera bulleröverföring och minska kostnaderna för uppvärmning eller kylning.

Panelerna är gjorda av högdensitetsskum som är fritt från CFC och som är inskjutet mellan två stålplåtar för att säkerställa maximala akustiska och termiska prestanda. Stålplåtarna är varmgalvaniserade på båda sidor och grundmålade för att säkerställa korrosionsbeständighet.

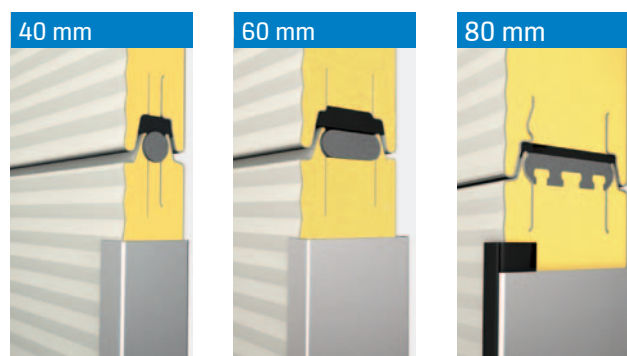
PANELENS STORLEKSALTERNATIV

KONES taksjutportar finns i standardstorlekarna från 2 000 till 8 000 mm i bredd och från 2 250 mm till 6 000 mm i höjd. Vi erbjuder tre olika paneltjocklekar: 40, 60 och 80 mm.

En paneltjocklek på 40 mm är tillräcklig för de flesta miljöer där portens funktion är att täcka och skydda byggnadens entré. Tack vare det lägre u-värdet som ges av den extra tjockleken och isoleringen är de 60 och 80 mm tjocka panelerna perfekta för miljöer som utsätts för stora temperaturväxlingar eller där extra isolering krävs, till exempel i uppvärmda eller kylda lager.

STÖRRE ISOLERING FÖR KRÄVANDE MILJÖER

En paneltjocklek på 80 mm ger optimal isoleringsförmåga, som hjälper till att minska uppvärmnings- eller kylningsförluster från byggnaden och därmed minskar energikostnaderna. Portar med 80 mm tjocka paneler är perfekta för kylager eller andra industrianläggningar där värmeförlust är en stor risk eller där temperaturen på godset måste garanteras.



Portpanelerna är särskilt tätade för att göra dem helt vind- och vattentäta.

PANELTJOCKLEK (mm)	PANELENS U-VÄRDE	PORTENS U-VÄRDE (5 000 x 5 000 mm)	PANELHÖJD (MM)
40	0,51	1,02	488 610 732
60	0,34	0,77	488 610
80	0,25	0,49	610

RÄTT FÄRG FÖR ALLA ARKITEKTONISKA KRAV

När KONEs takskjutportar beställs med mikroprofilerade standardpaneler är de tillgängliga i 12 RAL-standardfärger för portar på 40 mm, 10 färger för portar på 60 mm och tre färger för portar på 80 mm.

Portarna kan även levereras i många andra RAL-färger till en extra kostnad. Färger som inte är tillgängliga i RAL-systemet kan också beställas baserat på ett färgprov.



RAL 3000



RAL 5003



RAL 5010



RAL 6009



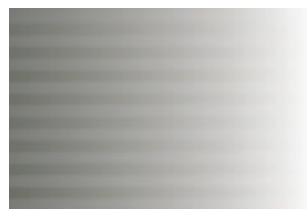
RAL 7005



RAL 8014



RAL 9005



RAL 9007



RAL 9010



RAL 7016



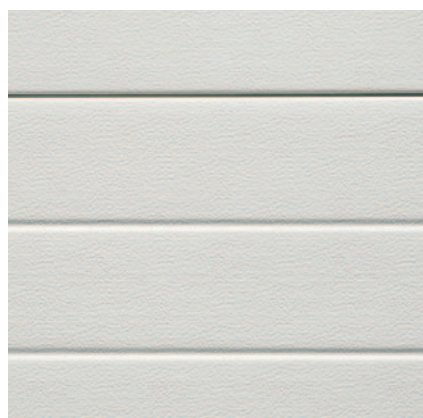
RAL 9002



RAL 9006

MIKROPROFILERAD PANELSTRUKTUR

Paneldesignen på KONEs takskjutportar ger byggnadsdesignen en unik finish då det mikroprofilerade yttre lagret skapar en modern visuell effekt. De yttre ställagren kan pulverlackeras i många olika RAL-färger. Panelen är mycket beständig mot vittring.



Standardstuckatur med räfflor



Slät stuckatur med räfflor (standard på insidan)



Mikroprofilerad

ÖKA LJUSET OCH SIKTEN MED FÖNSTER

VÄLJ EN FÖNSTERTYP

Det finns fyra saker att tänka på när du ska välja en fönstertyp för din port:

- Om människor arbetar inne skapar stora fönster en trevligare arbetsmiljö genom att släppa in naturligt ljus i byggnaden.
- I varma eller kalla miljöer är mindre fönster och tjocka portpaneler ett bra val eftersom de ger bättre värmeisolering.
- Om inbrottskydd är en faktor är mindre fönster med begränsad höjd det bästa valet.
- I fall där utseende är viktigt kan runda fönstersektioner ge porten en särskild karaktär.

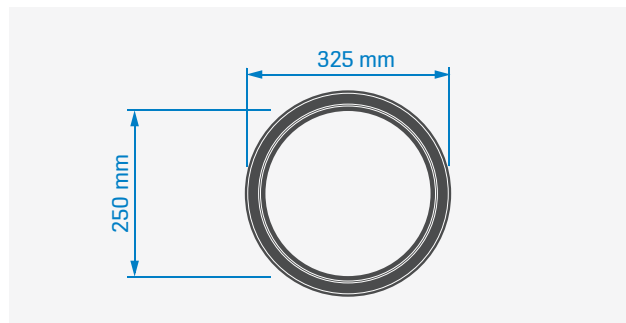


STANDARD FÖNSTERALTERNATIV

Våra standardfönster finns i olika former och storlekar med en svart plastkarm. Isoleringvärdet för våra standardfönster med dubbla plexiglas är 2,8 W/m² K.

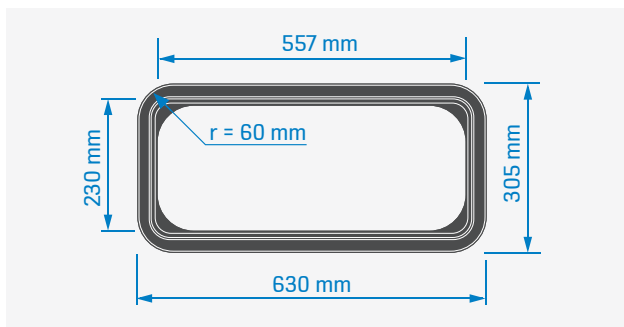
RUNDA FÖNSTER

∅ 325 mm



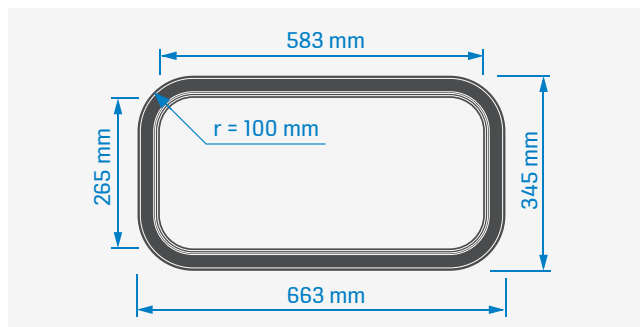
FÖNSTER MED RUNDADE HÖRN

630 x 305 mm



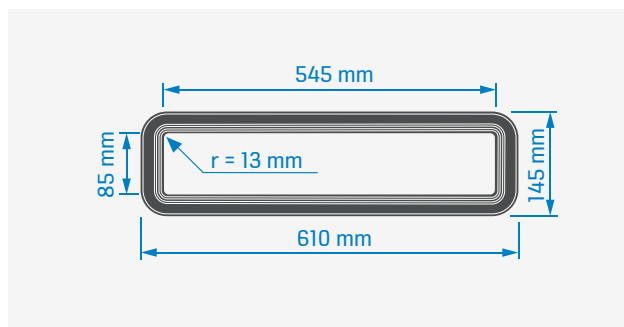
FÖNSTER MED RUNDADE HÖRN, STORT

663 x 345 mm



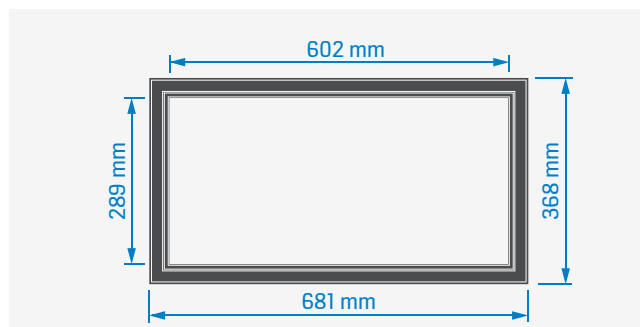
FÖNSTER MED BEGRÄNSAD HÖJD

610 x 145 mm



REKTANGULÄRT FÖNSTER

681 x 368 mm



ANPASSA DINA PORTAR MED PANORAMAFÖNSTER

Panoramafönster med aluminiumkarmar gör dina portar till ett snyggt arkitektoniskt inslag och ökar även sikten genom att släppa in mycket naturligt ljus i byggnaden.



NATURLIGT LJUS OCH SIKT

Takskjutportar är tillräckligt robusta för att fungera som en del av din byggnads fasad. Om det finns arbetsutrymmen nära portarna är anpassade panoramafönster ett effektivt och snyggt sätt att maximera sikten eftersom de släpper in mycket naturligt ljus i byggnaden.

ANPASSA DIN PORT

Eftersom våra takskjutportar har aluminiumkarmar kan de anpassas med ett brett urval av material, designer och färger för att passa dina individuella krav.

Det breda urvalet av fönsteralternativ omfattar genomskinligt, halvgenomskinligt, tonat, uppdelat eller icke-uppdelat, isolerat eller med ventilationsöppningar.



ALTERNATIV MED PANORAMAFÖNSTER

Våra panoramafönster är gjorda av hållbart PLEXIGLAS® i akryl, optisk eller polykarbonat. Beroende på panelens tjocklek kan karmarna ha akrylfönster med ett, två, tre eller fyra glas.

De perforerade aluminiumplåtarna är 2 mm tjocka och har runda eller fyrkantiga hål. Aluminiumkarmarna utan fönster kan ha en stängd sandwichkonstruktion med en slät eller putsad finish.



ENGLAS AKRYL
K = 5,6 W/m²K



TVÅGLAS AKRYL
K = 2,7 W/m²K



TREGLAS AKRYL
K = 1,7 W/m²K



FYRGLAS AKRYL
K = 1,35 W/m²K



TVÅGLAS HALVGENOMSKINLIG
AKRYL
Light transmittance 80%
K = 2,7 W/m²K



GENOMSKINLIG POLYKARBONAT MED
IHÅLIG KÄRNA
Light transmittance 63%
K = 1,7 W/m²K



OPALPOLYKARBONAT MED
IHÅLIG KÄRNA
Light transmittance 42%
K = 1,7 W/m²K



RUND PERFORERAD
ALUMINIUMPLÅT
Luftöverföring 40%



FYRKANTIG PERFORERAD
ALUMINIUMPLÅT
Luftöverföring 70%



STÄNGD SLÄT/PUSAD
SANDWICHKONSTRUKTION
K = 1,42 W/m²K



STÄNGD PUSAD
SANDWICHKONSTRUKTION
K = 3,1 W/m²K

DRIVSYSTEM OCH PORTDRIFT

Våra portar är tillgängliga med elektriskt drivsystem, kedjespel och draglina för manövrering. De är utrustade med mekaniska och elektriska säkerhetsanordningar som uppfyller kraven från standarderna EN 13241, EN 12453:2017 och EN 12604.

ELEKTRISKT DRIVSYSTEM MED HELAUTOMATISK MANÖVRERING (impuls)

Drivsystem med impulsmanövrering är lämpligt för taksjutportar som används ofta. Under öppning och stängning rör sig porten automatiskt till det lämpliga ändläget. När den är i läget helt öppen är hela portöppningen tillgänglig. Ett hinderdetekteringssystem (säkerhetskant) är integrerat i portens bottenätning. Taksjutporten stannar och vänder när säkerhetskantsystemet upptäcker ett hinder.

ELEKTRISKT DRIVSYSTEM MED HALVAUTOMATISK MANÖVRERING (dödmansdrift)

Detta är ett bra val för taksjutportar som används mindre ofta. Porten öppnas genom att man trycker på och sedan släpper en knapp och stannar när den når det övre ändläget. Knappen för att stänga porten måste tryckas på och hållas nere (dödmansdrift).

HÖGHASTIGHETSDRIVSYSTEM

Ett höghastighetsdrivsystem utökar användningsområdena för taksjutportar. Korta öppnings- och stängningstider minskar värmeförluster och ökar transporthastigheten avsevärt. Systemet är tillgängligt med tryckknappskontroll och variabel hastighetskontroll och är lämpligt för fjärrstyrning. Detta system kan användas med portbladområden på upp till 25 m².

KEDJESPEL (förhållande 1:4)

Manövrering med kedjespel är lämplig för taksjutportar som inte manövreras så ofta. En kedjespännare ingår för att öka säkerheten och användarvänligheten.

DRAGLINA

Manövrering med draglina är lämplig för mindre taksjutportar som manövreras sällan.



Impulsdrivsystem



Standarddrivsystem för dödmansdrift och impulsdrivsystem



Manövrering med kedjespel



Draglina

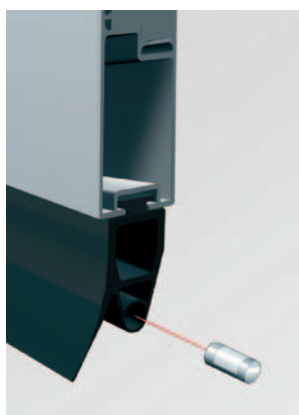
SÄKERHETSANORDNINGAR

Alla KONEs taksjutportar uppfyller europeiska säkerhetsstandarder.

ELEKTRISKA SÄKERHETSANORDNINGAR

HINDERDETEKTERINGSSYSTEM (standard på impulsmotorsystem)

Den maximala kraft som hinderdetekteringssystemet (säkerhetskant) får använda definieras i standarden EN 13241.



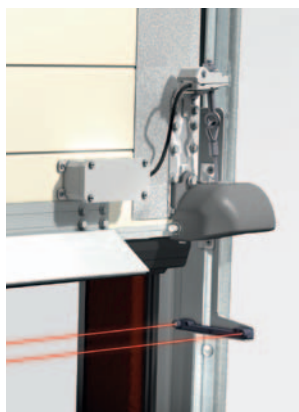
STATIONÄR FOTOCELL

Om en port har automatiserats i den utsträckningen att portöppningen inte är i operatörens direkta synfält när porten manövreras, måste systemet utrustas med en extra stationär säkerhetsfotocell.



OPTISKT HINDERDETEKTERINGS- SYSTEM FRAMFÖR (för gångdörr med låg tröskel, 22 mm)

Den nedre delen av taksjutporten skyddas med en optisk hinderdetektor som går framför den, med dubbla sensorer. Detektorn säkerställer kontaktfri riktningssändring så snart som något hinder upptäcks i portöppningen.



SÄKERHET VID SLAK VAJER (standard för alla motorsystem)

Denna säkerhetsanordning är monterad på båda vajrarna och stänger omedelbart av det elektriska drivsystemet om en av vajrarna går sönder eller slaknar. Denna uppfyller EN 13241 och EN 12453:2017.



MEKANISKA SÄKERHETSANORDNINGAR

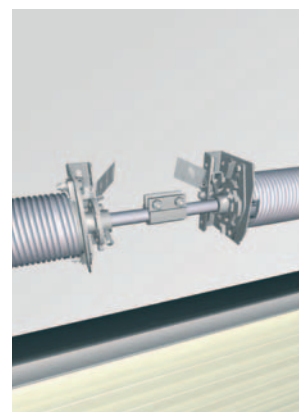
KABELBROTTSÄKERHET

Kabelbrottsäkerheten är konstruerad så att porten blir orörlig i skenorna om en av vajrarna går sönder. Detta förhindrar att portbladet sjunker ned okontrollerat.



SPRING-BREAK SAFETY

Fjäderbrottsäkerheten gör fjäderaxeln orörlig om en torsionsfjäder går sönder. Detta förhindrar att portbladet sjunker ned okontrollerat.



GÅNGDÖRRAR FÖR ENKELT TILLTRÄDE OCH ENERGIBESPARING

En gångdörr kan integreras i takskjutporten eller monteras som en separat dörr bredvid huvudporten i en permanent karm.

En gångdörr eller sidodörr hjälper till att minska uppvärmnings- eller kylningsförlusterna från byggnaden genom att minska användningen av den huvudsakliga takskjutporten.

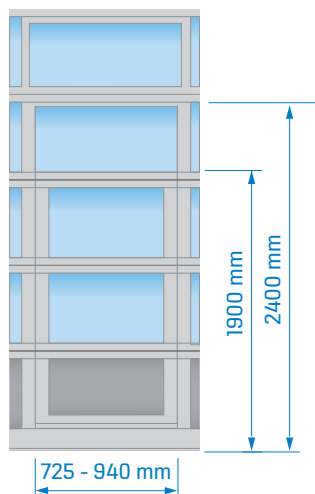
Integrerade gångdörrar, som alltid öppnas utåt och är monterade med automatiska dörrstängare, levereras antingen i DIN-vänster eller DIN-höger konfiguration. Gångdörrar finns endast för 40 och 60 mm tjocka portar.

En separat sidodörr ökar säkerheten i byggnaden genom att separera person- och varuflöden.

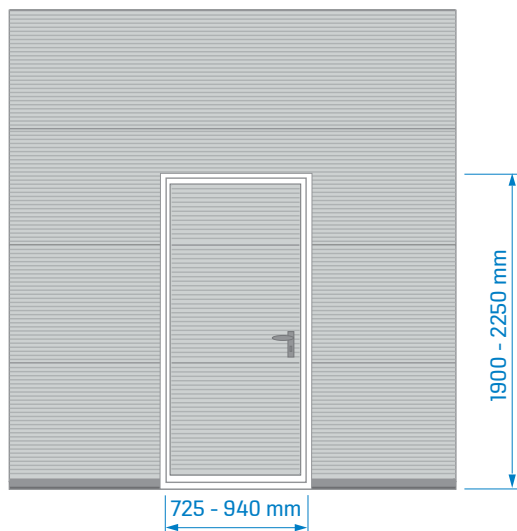


Som ett alternativ kan du även välja en gångdörr med låg tröskel (22 mm eller högre), fasad på båda sidor. Detta ger inte bara säkert tillträde för fotgängare, utan gör det även mycket enklare att förflytta utrustning på hjul. Sidodörrarna har inte en tröskel.

GÅNGDÖRRENS MÅTT

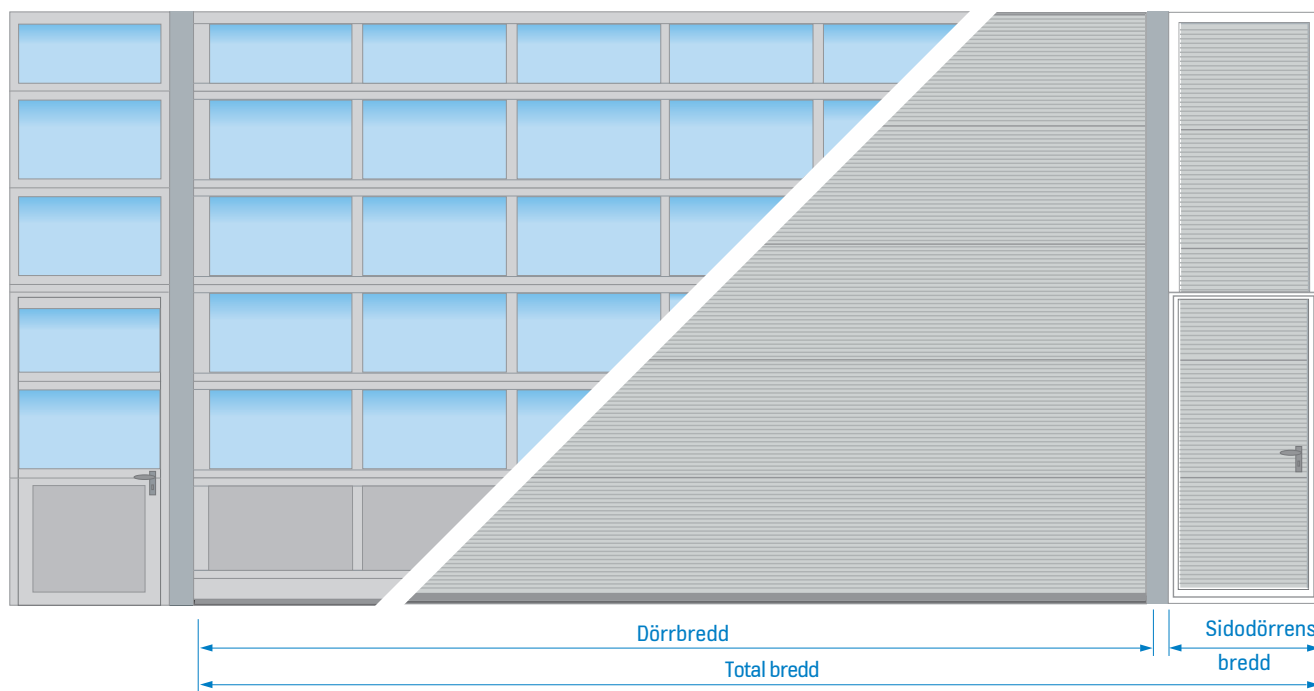


Gångdörrens höjd beror på fönstrens höjd, mellan 1 900 och 2 400 mm. Rekommenderad bredd kan vara mellan 725 och 940 mm.

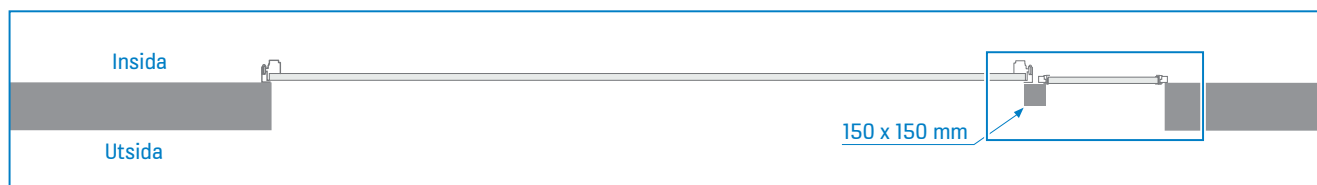


Gångdörrarna utan panoramafönster kan vara högst 2 250 mm i höjd och mellan 725 och 940 mm i bredd.

SIDODÖRRENS MÅTT



SIDODÖRRENS INSTALLATION SEDD OVANIFRÅN



Den minsta rekommenderade höjden för en sidodörr är 2 000 mm. Rekommenderad bredd är mellan 1 000 och 1 250 mm.

KONE – DIN ENGAGERADE PARTNER

Med ett brett urval av dörr- och portlösningar är vi din pålitliga partner under varje steg – från planering till installation och underhåll, under din byggnads livslängd.

STÖD UNDER VARJE STEG

Det första steget är att välja rätt lösning för ditt användningsområde. Våra säljare kan ge råd om vilken typ av port som bäst uppfyller dina behov och om nuvarande och framtida standarder och bestämmelser som man måste ta hänsyn till. Förutom takskjutportar erbjuder vi även snabbportar, rullportar och rullgaller, persondörrar och spärrar. Vårt breda sortiment av port- och dörrdesign och färger gör det lätt att specificera en lösning som passar din byggnads utseende och känsla perfekt.

Vi kan även hjälpa till när du planerar ett smidigt flöde av personer och varor i din byggnad och hjälpa dig att minska energiförbrukningen med ett brett urval av energibesparande lösningar.

Vi kan tillhandahålla DWG-ritningar, hållbarhetscertifieringar och energiklassinformation för alla våra portlösningar.

ÖVER 100 ÅR AV EXPERTIS INOM PERSONFLÖDE

KONE, som grundades 1910, tillverkar, installerar, underhåller och moderniserar hissar, rulltrappor och automatiska dörrar. Vi har över 55 000 anställda i 60 länder.

KONES produkter är byggda för att uppfylla de högsta standarderna för kvalitet, säkerhet, design och hållbarhet. KONES port- och dörrlösningar är försedda med CE-märkningen och är TÜV-godkända. Alla KONES stora tillverkningsenheter är ISO 14001- och ISO 9001-certifierade.

SERVICE FÖR 500 000 DÖRRAR OCH PORTAR GLOBALT

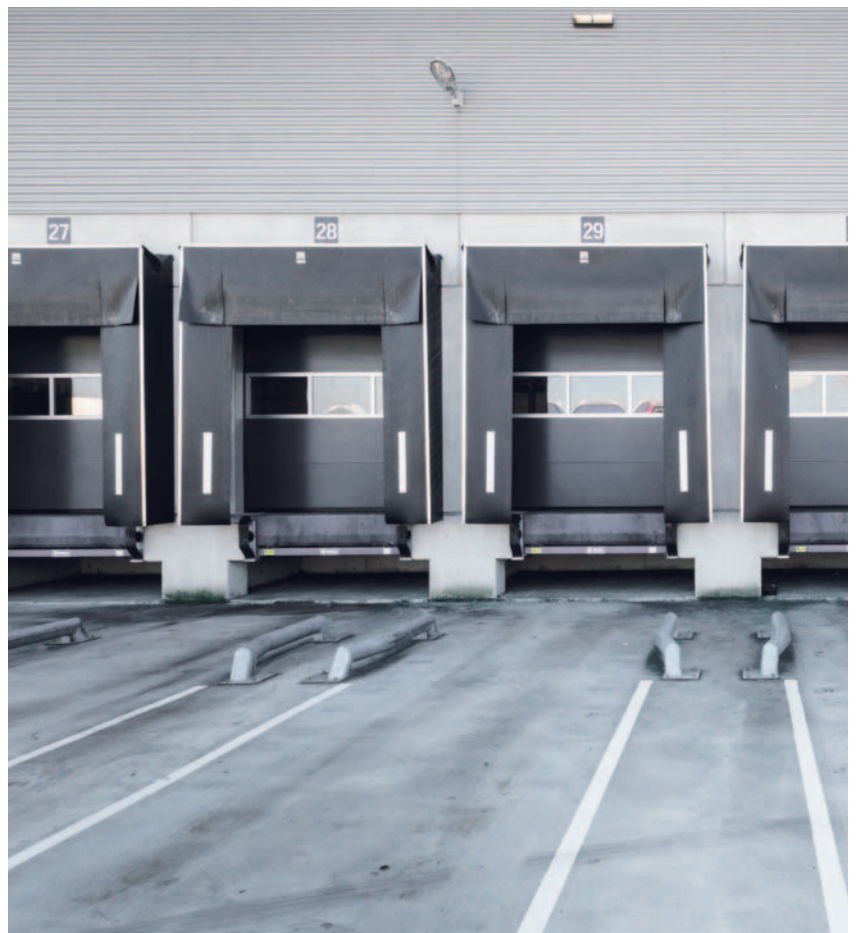
Vi tillhandahåller service för 500 000 dörrar i hela världen – och för de miljontals människor som använder dem. Reservdelar för KONES dörrar och dörrar från andra tillverkare är tillgängliga från vår globala reservdelservice och kan vara redo att skickas inom 24 timmar. För att minimera utrustningens driftstopp har våra servicetekniker de vanligaste reservdelarna i sina fordon. Vi kan ge service för alla dörrvarumärken.

Vår förebyggande underhållsmetod är utformad för att lösa problem innan de stör din verksamhet. Om du behöver hjälp eller reservdelar är KONE Customer Care Center öppet dygnet runt.









KONE tillhandahåller innovativa och miljöeffektiva lösningar för hissar, rulltrappor, portar och automatiska dörrar samt system för integration med dagens intelligenta byggnader.

Vi ger stöd till våra kunder i alla steg på vägen – från design, tillverkning och installation till underhåll och modernisering. KONE är världsledande när det gäller att hjälpa våra kunder med smidig, säker och hållbar förflyttning i sina byggnader. Det vi kallar People Flow.

Vårt engagemang för kunden märks i alla KONEs lösningar. Detta gör oss till en pålitlig partner genom hela byggnadens livscykel. Vi utmanar det konventionella kunnandet i branschen. Vi är snabba och flexibla och har ett välförtjänt gott rykte som ledande inom tekniska lösningar, med innovationer som KONE MonoSpace®, KONE EcoMod™ och KONE UltraRope™.

KONE sysselsätter närmare 55 000 engagerade experter som hjälper dig globalt och lokalt. I Sverige är vi över 1000 medarbetare fördelade på 28 kontor över hela landet.

Välkommen att kontakta oss för en kostnadsfri utvärdering!

0771-50 00 00
kundcenter@kone.com
www.kone.se

KONE AB

Denna broschyr är endast tänkt att ge allmän information och vi förbehåller oss rätten att när som helst ändra produktutformning och -specifikationer. Ingen formulering i denna broschyr får uppfattas som en garanti eller ett villkor, varken uttryckt eller underförstått, rörande någon produkt, dess användbarhet för speciella ändamål, säljbarhet, kvalitet eller framställning av villkoren i köpavtal. Mindre skillnader mellan tryckta och verkliga färger kan förekomma. KONE MonoSpace®, KONE EcoDisc®, KONE Care® och People Flow® är registrerade varumärken som tillhör KONE Corporation. Copyright © 2018 KONE Corporation.